

リ
ー
ブ
ラ、
そ
れ
は
使
い
や
す
さ
の
代
名
詞
で
す。

ユヤマ調剤専用電子天秤

LÍBRA
series



リーブラ、その意味するところは天秤座。
その名にふさわしい、
オールデュアルレンジのシリーズです。

LÍBRA-320DII

計量精度の高い電磁平衡式タイプながら、お求めやすいプライスと、コンパクトボディ。調剤業務のスタンダード機種としての地位を裏付けるパフォーマンスが自慢です。デュアルレンジ機構はもちろん、計り取り時にたいへん便利なアナログバー表示機能や、1桁下位まで[]内表示できる拡張目量機能(約5秒間表示)も備えています。さらに、高速応答表示は多忙な調剤業務が速やかにはかどるよう、側面からサポートします。また、g表示だけでなく、%・個数の単位換算表示も可能なので、調剤以外の用途にもご使用いただけます。

ローコスト・ハイパフォーマンス。
コンパクトボディが、
調剤業務をスマートに。

LÍBRA-320DII

検定付き

※日本全国14の使用地域有り
(カタログ裏面の使用地域マップ参照)



型式	CS-320DII	
型式承認番号	第D1044号	
方式	電磁力平衡式	
精度等級	Ⅱ級	Ⅲ級
ひょう量	20g	320g
使用範囲	0.2g~20.0g	2.0g~320.0g
目量	0.01g	0.1g
拡張目量	0.001g	0.01g
本体寸法(約)	幅170×奥行240×高さ76mm	
本体質量(約)	2.2kg	
電源	AC100V -15%~+10% 50/60Hz (ACアダプタ式DC12V 1A)	

便利なアナログバー表示付き
●計った量の目安が一目でわかります

1台2役 デュアルレンジ
●320g/0.1gと20g/0.01gのデュアルレンジ。用途に応じて使い分けられます。レンジの切換えはワンタッチです。



一桁細かい拡張目量つき
●ワンタッチで1桁細かい拡張目量を表示できます。正確なはかり取りが可能です。(表示して約5秒後、自動的に元の表示に戻ります。)
表示はg,%、個数が選べます。
●g表示のほか、単位換算機能として、%、個数が選べます。調剤以外の用途にも使用できます。
薬包紙を載せやすい10cm角皿
電磁力平衡式だから内部分解能は1/32,000の高精度

※当社の監査システムに対応させるには、別途オプション品等が必要になります。

調剤機器のスペシャルブランド、YUYAMA。

お届けする電子天秤も、リーディングメーカーとして、
最高水準のものをラインアップ。

新計量法に対応した、2機種をご用意しました。

いずれもデュアルレンジ機構を採用した、幅広い用途と使いやすさが特徴。

それがリーブラシリーズです。

LÍBRA-620D

新開発の一体型センサー機構で、たった1個のユニットに部品を集約することに成功。
飛躍的な耐久性アップ、耐温度変化特性アップを実現し、その成果が調剤用電子天秤
では国内初の新計量法の承認を得ました。

秤量 **620g!**

※0.1gレンジ時

一体型ユニットで壊れにくい、
内部分銅搭載のハイグレード機。

LÍBRA-620D

検定付き

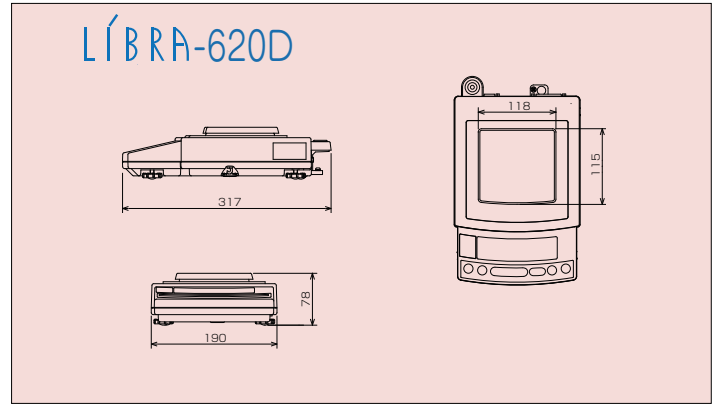
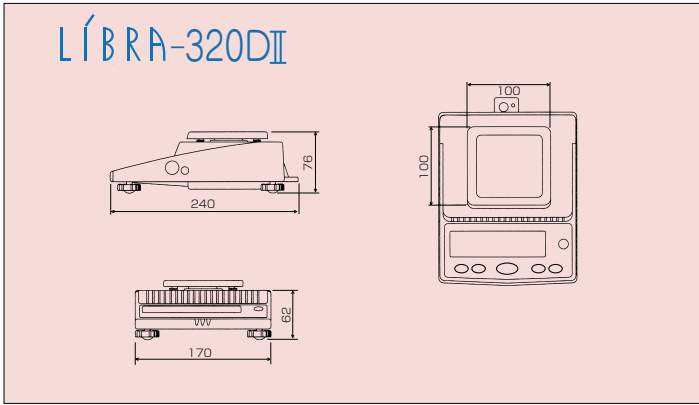


型 式	CS-620D
型式承認番号	第D028号(第D028-1号)
方 式	電磁力平衡式
精度等級	Ⅱ級
ひょう量	610g/620g
使用範囲	0.02g~610g/0.5g~620g
目 量	0.01g/0.1g(レンジ切換)
拡張目量	0.001g/0.01g
本体寸法(約)	幅190×奥行317×高さ78mm
本体質量(約)	3.4kg
電 源	AC100V -15%~+10% 50/60Hz (ACアダプタ式DC12V 1A)

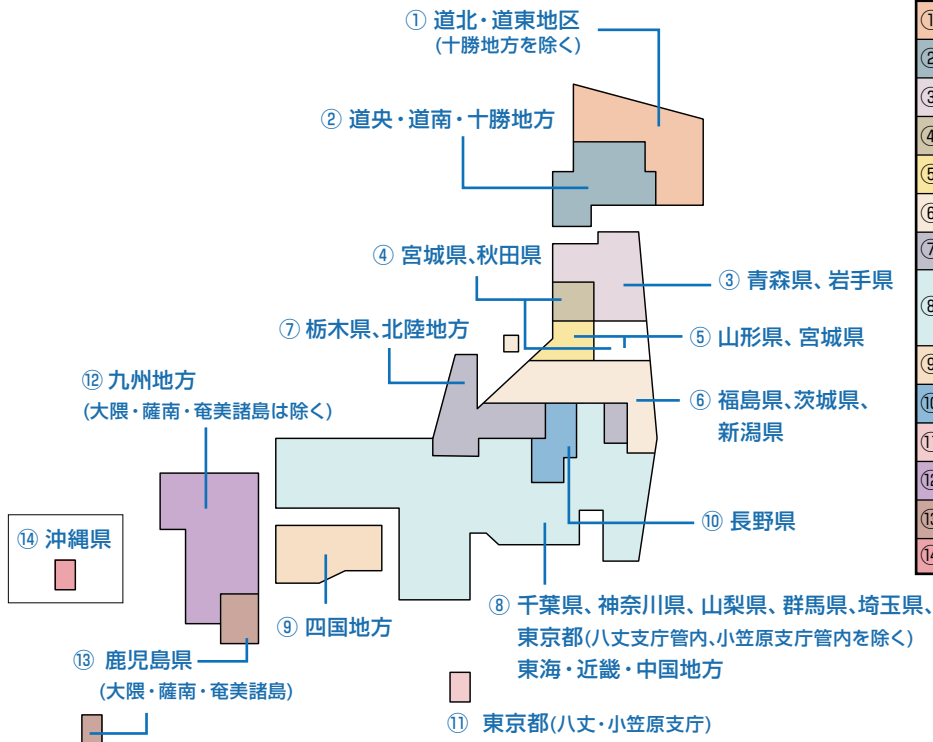
※0.001g桁の表示は、拡張目量のため5秒間だけ可能です。
また、拡張目量数値は、外部への出力はできません。



●外形寸法 (単位は約mm)



●特定計量器使用地域マップ(LIBRA-320DIIのみ)



	使用重力加速度範囲	地域
①	9.804~9.807	道北・道東地区(十勝地方を除く)
②	9.803~9.806	道央・道南・十勝地方
③	9.801~9.804	青森県・岩手県
④	9.800~9.803	宮城県・秋田県
⑤	9.799~9.802	山形県・宮城県
⑥	9.798~9.801	福島県・新潟県・茨城県
⑦	9.797~9.800	栃木・北陸地方
⑧	9.796~9.799	千葉・神奈川・山梨・群馬・埼玉・東京(八丈・小笠原支庁を除く) 東海・近畿・中国地方
⑨	9.795~9.797	四国地方
⑩	9.795~9.798	長野県
⑪	9.794~9.796	東京(八丈・小笠原支庁)
⑫	9.794~9.797	九州地方(大隈・薩南・奄美諸島は除く)
⑬	9.791~9.794	鹿児島県(大隈・薩南・奄美諸島)
⑭	9.789~9.792	沖縄県



YUYAMAのSDGsへの取り組み
これまでも、これからも。

私たちYUYAMAは、SDGs達成に向け、持続可能な社会実現を目指し、これからも活動を続けていきます。

SDGs…持続可能な開発目標 (Sustainable Development Goals)。2015年9月の国連サミットにおいて採択された、2030年までに地球規模で解決すべき国際目標。17のゴール・169のターゲットから構成されています。



製造元 湯山製薬所 株式会社

発売元 YUYAMA 株式会社

大阪本社 〒561-0841 大阪府豊中市名神口1丁目4番30号
TEL.(06)6868-5155(代) FAX.(06)6868-5154(代)
東京本社 〒130-0012 東京都墨田区太平2丁目10番10号
TEL.(03)3829-9511(代) FAX.(03)5611-2011(代)

カタログの掲載内容は2020年9月現在のものです。
製品の改良のため仕様・デザインを予告なしに変更することがありますのでご了承ください。

ご購入に関するお問い合わせ・ご相談・お申し込みは下記へご一報ください。

ユヤマのホームページはこちら
<http://www.yuyama.co.jp/>



無償プレゼント実施中!

「開局でお手伝いできること」

「無菌製剤室を作ろう!」



14900003
(株)ユヤマ



ISO 9001
JQA-QMS424
(株)湯山製薬所